

# INSAITO4NCF

## 4.1MP WDR Caméra ChromaView IP Tourelle avec IA+

- Capteur d'image CMOS à balayage progressif 1/8" de 4MP
- 25/30 fps à 2688 × 1520; 50/60 fps à 1920 x 1080
- Compression H.265+
- WDR (140 dB), Jour/Nuit (Electronique), 3D DNR, AWB, AGC
- IA+ intégré: Détection de personnes, protection de zones, et plus

**IA+**  
**ChromaView**

### Zone de protection

La zone de protection a été conçue pour améliorer considérablement l'efficacité de votre système de surveillance et pour réduire le nombre de fausses alarmes. Cette fonction vous permet de personnaliser vos fils de déclenchement en fonction d'un objet spécifique tel que des piétons ou des véhicules. Combiné avec des alertes en temps réel sur votre appareil de surveillance, cette fonction sera un atout pour toute surveillance de zone.

### Technologie ChromaView

Cette technologie vous aide à capturer des images aux couleurs claires dans pratiquement n'importe quel environnement de faible luminosité. La technologie ChromaView offre le parfait équilibre lors d'une capture d'image.

### IA+ Intégré

Cette caméra réagit avec précision à des événements spécifiques dans une zone donnée. Notre algorithme permet la détection d'intrusion, d'objets abandonnés/manquants et beaucoup plus. Protégez votre entourage de la bonne façon grâce à l'IA+.



\*L'apparence et les spécifications peuvent être modifiées sans préavis.



# INSAITO4NCF

## 4.1MP WDR Caméra ChromaView IP Tourelle avec IA+

## Spécifications tech.

Caméra					
Capteur d'image	CMOS à balayage progressif 1/8" de 4 mégapixels				
Pixels effectifs	2688 (H) × 1520 (V)				
RAM/ROM	512MB/128MB				
Système de balayage	Progressif				
Vitesse d'obturation électronique	Auto/Manuel, 1/3s ~ 1/100000s				
Éclairage minimal	0.02 Lux à F.16				
Distance IR	Jusqu'à 20m (66 pieds)				
LEDs IR	2				
Caractéristiques de la caméra					
Jour/nuit	Auto(ICR) / Couleur / N/B				
Compensation rétro-éclairage	BLC / HLC / True WDR(140dB)				
Balance des blancs	Auto / Naturel / Lampadaire / Extérieur / Manuel				
Contrôle des gains	Auto / Manuel				
Réduction du bruit	3D DNR				
Détection de mouvement	4 zones rectangulaires				
IR intelligent	Yes				
Zoom numérique	16x				
Masque de confidentialité	4 zones				
Lentille					
Type de lentille	Fixe				
Type de monture	Type "Board-in"				
Longueur focale	2.8mm				
Ouverture maximale	F1.6				
Angle de visualisation	H: 104°, V: 57°, D: 89°				
Orientation / inclinaison / rotation	Pan:0°~360°; Tilt:0°~78°; Rotation:0°~360°				
Distance DORI	Lentille	Détection	Observation	Reconnaissance	Identification
	2.8mm	58m(192pi)	23m(75pi)	12m(39pi)	6m(20pi)
Vidéo					
Compression	H.265+; H.265; H.264+; H.264; MJPEG				
Résolution	2688 × 1520; 2560 × 1440; 2304 × 1296; 1080P (1920 × 1080); 1.3M (1280 × 960); 720P (1280 × 720); D1 (704 × 576/704 × 480); VGA (640 × 480); CIF (352 × 288/352 × 240)				
Fréquence d'images	Flux primaire: 2688 × 1520 (1 fps~25/30 fps); 2560 × 1440 (1 fps~25/30 fps); 1920 × 1080 (1 fps~50/60 fps)				
	Flux secondaire 1: D1 (1 fps~25/30 fps) D1 (1 fps~50/60 fps)			Flux secondaire 2: 1080P (1 fps~16 fps)	
Débit binaire	H.264: 32 Kbps~8192 Kbps H.265: 19 Kbps~8192 Kbps				

\*L'apparence et les spécifications peuvent être modifiées sans préavis.



# INSAITO4NCF

## 4.1MP WDR Caméra ChromaView IP Tourelle avec IA+

### Spécifications tech.

Intelligence artificielle	
Protecteur de zones	Intrusion (reconnaissance de véhicule et de personnes), détection de vagabondage, détection de stationnement et rassemblement de personnes
Compteur de personnes	Supporte le comptage de personnes lorsqu'une zone est franchie; Supporte la détection de 4 zones indépendantes
Détection faciale	Permet de sauvegarder les visages des personnes dans les zones
Audio	
Compression	G.711a, G.711Mu, G.726, AAC, G.723
Microphone intégré	Oui
Fonctions intelligentes	
Déclencheur d'événement	Détection de mouvement, altération vidéo, changement de scène, décon- nexion réseau, conflit d'adresse IP, accès illégal, anomalie de stockage
Fonctions intelligentes	Objets manquants/abandonnés
Carte de fréquentation (Heatmap)	Intégrée
Réseau	
Ethernet	RJ-45 (10/100Base-T)
Storage	FTP; SFTP; NAS; Micro carte SD (maximum 256 GB)
Logiciel de vidéo surveillance	STORM; STORM+; ARKIV
Protocole	IPv4; IPv6; HTTP; TCP; UDP; ARP; RTP; RTSP; RTCP; RTMP; SMTP; FTP; SFTP; DHCP; DNS; DDNS; QoS; UPnP; NTP; Multicast; ICMP; IGMP; NFS; PPPoE; SNMP
Compatibilité	CGI, Milestone, Genetec, P2P
Accès utilisateur maximal	20 utilisateurs
Téléphone intelligent	iOS, Android
Général	
Source d'alimentation	DC 12V (±30%), PoE (802.3af) (Class 0)
Consommation d'énergie	Moins de 7.2W
Environnement de travail	-30° C à +60° C (-22° F à +140° F); Moins de 95% RH
Protection contre pénétration	IP67
Poids	1.57 lbs (0.71 kg)
Dimensions	106 mm × 99.2 mm (4.17" × 3.91")

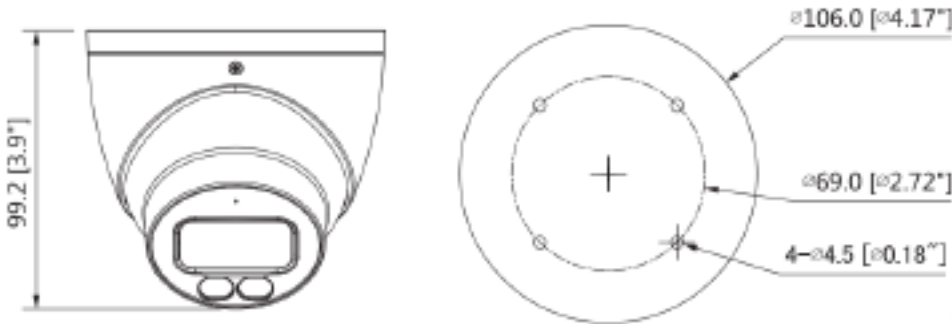
\*L'apparence et les spécifications peuvent être modifiées sans préavis.



# INSAITO4NCF

4.1MP WDR Caméra ChromaView  
IP Tourelle avec IA+

Spécifications tech.



**INSX130**  
Boîte de jonction



**INSX151**  
Monture en coin



**INSX204**  
Monture murale

Junction Mount	Corner Mount
INSX130	INSX204 + INSX151
Wall Mount	Ceiling Mount
INSX204	INSX220C + INSX106
Ceiling Mount	Pole Mount
	INSX204 + INSX152



**INSX152**  
Monture sur poteau



**INSX220C**  
Monture au plafond



**VUSD256G**  
Micro Carte SD



**INSX106**  
Adaptateur de montage

\*L'apparence et les spécifications peuvent être modifiées sans préavis.

